



Министерство
топлива и энергетики Российской Федерации

ОСТ 34 10.761-97 ÷
ОСТ 34 10.766-97

СТАНДАРТЫ ОТРАСЛИ

Детали и сборочные единицы
трубопроводов из углеродистой
и низколегированной сталей
на $P_{раб} < 2,2 \text{ МПа}$ (22 кгс/см^2), $t \leq 425 \text{ }^\circ\text{C}$
для и тепловых электростанций

ОСТ 34 10 761-97 ÷ ОСТ 34 10.766-97

ЧАСТЬ III



Евразийская металлургическая компания

www.eamtk.ru

СТАНДАРТ ОТРАСЛИ

Детали и сборочные единицы трубопроводов ТЭС
на $P_{раб} < 2,2 \text{ МПа}$ (22 кгс/см^2), $t \leq 425 \text{ }^\circ\text{C}$

ТРОЙНИКИ СВАРНЫЕ ПЕРЕХОДНЫЕ
Конструкция и размеры

ОСТ 34-10-764-92

Предисловие

1 РАЗРАБОТАН АООТ Севзапэнергомонтажпроект

2 УТВЕРЖДЕН И ВВЕДЕН В ДЕЙСТВИЕ Приказом Министерства топлива и энергетики РФ от 23 декабря 1997 г. N 443

3 ВЗАМЕН ОСТ 34-10-764-92

Содержание

1 Область применения.....	1
2 Нормативные ссылки.....	2
3 Конструкция и размеры.....	2
Приложение А Пределы применения тройников из сталей СтЗсп5 и СтЗГпс4.....	47
Приложение Б Пределы применения тройников из стали 20К.....	48
Приложение В Библиография.....	49

СТАНДАРТ ОТРАСЛИ

Детали и сборочные единицы трубопроводов ТЭС
на $P_{\text{раб}} < 2,2 \text{ МПа}$ (22 кгс/см^2), $t \leq 425 \text{ }^\circ\text{C}$

ТРОЙНИКИ СВАРНЫЕ ПЕРЕХОДНЫЕ Конструкция и размеры

Дата введения 1998-03-01

1 Область применения

Настоящий стандарт распространяется на сварные переходные тройники из углеродистой и низколегированной сталей для трубопроводов тепловых электростанций.

Стандарт соответствует требованиям «Правил устройства и безопасной эксплуатации трубопроводов пара и горячей воды» РД 03-94, утвержденным Госгортехнадзором РФ [1].

Сварные переходные тройники предназначены для применения на трубопроводах, на которые распространяются РД 03-94.

Допускается применение сварных переходных тройников по настоящему стандарту для изготовления трубопроводов по СНиП 3.05.05-84, утвержденным Госстрем СССР [2].

Пределы применения сварных равнопроходных тройников приведены в таблице 1.

Таблица 1

Условное давление P_u , МПа (кгс/см^2)	Рабочее давление $P_{\text{раб}}$, МПа(кгс/см^2) для температуры рабочей среды, $^\circ\text{C}$					
	200	250	300	350	400	425
4,00(40,0)	-	-	-	-	-	2,0 (20,0)
2,50(25,0)	2,2(22,0)	2,20(22,0)	1,90(19,0)	1,7(17)	-	-
1,60(16,0)	1,6(16,0)	1,40(14,0)	1,20(12,0)	-	-	-
1,00(10,0)	1,0(10,0)	0,90(9,0)	0,75(7,5)	-	-	-
0,63(6,3)	0,6(6,0)	0,54(5,4)	0,48(4,8)	-	-	-
0,40(4,0)	0,4(4,0)	0,35(3,5)	0,30(3,0)	-	-	-

1.1 Для трубопроводов тепловых сетей допускается применение сварных переходных тройников с накладками на рабочее давление до 2,5 МПа при рабочей температуре до 200 °С.

2 Нормативные ссылки

В настоящем стандарте использованы ссылки на следующие стандарты:

ОСТ 34 10.747-97 Детали и сборочные единицы трубопроводов ТЭС на $P_{\text{раб}} < 2,2 \text{ МПа}$ (22 кгс/см^2), $t \leq 425 \text{ }^\circ\text{C}$. Трубы и прокат. Сортамент.

ОСТ 34 10.748-97 Детали и сборочные единицы трубопроводов ТЭС на $P_{\text{раб}} < 2,2 \text{ МПа}$ (22 кгс/см^2), $t \leq 425 \text{ }^\circ\text{C}$. Соединения сварные стыковые. Типы, конструктивные элементы и размеры.

ОСТ 34 10.766-97 Детали и сборочные единицы трубопроводов ТЭС на $P_{\text{раб}} < 2,2 \text{ МПа}$ (22 кгс/см^2), $t \leq 425 \text{ }^\circ\text{C}$. Технические требования.

3 Конструкция и размеры

Конструкция и размеры сварных переходных тройников с накладками должны соответствовать указанным на чертеже 1 и в таблицах 2 и 3.

Рисунок 1

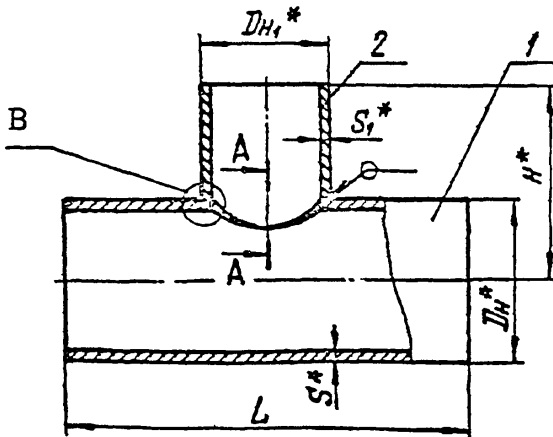
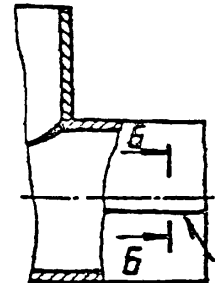


Рисунок 2

Остальное см. рисунок 1



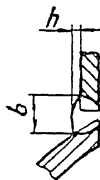
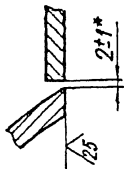
* Размеры для справок

Чертеж 1, лист 1

A-A

Для $D_n \leq 76$ мм

Подготовка кромок под сварку

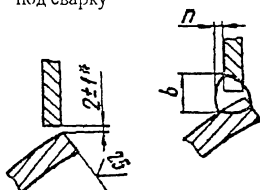


Для $D_n \geq 89$ мм

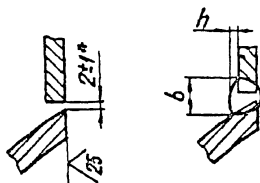
при $\frac{D_{n1}}{D_n} > 0,7$

при $\frac{D_{n1}}{D_n} \leq 0,7$

Подготовка кромок под сварку



Подготовка кромок под сварку

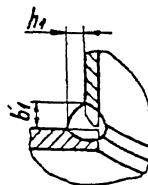
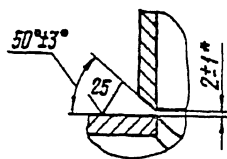


* Размеры для справок

Чертеж 1, лист 2

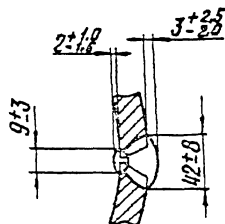
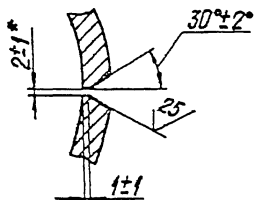
В

Подготовка кромок под сварку



Б-Б

Подготовка кромок под сварку



* Размеры для справок

Чертеж 1, лист 3

Таблица 2

Размеры в миллиметрах

Обозначение тройника	Условное давление P_u , МПа (кгс/см ²)	Условный про ход $D_y \times D_{y1}$	Размеры присоединяемых труб		Dн	Dн1		
			к корпусу	к штуцеру				
001	4,0 (40)	80 × 50	89 × 3,5	57 × 3	89	57		
002		80 × 65		76 × 3		108	76	
003		100 × 65	108 × 4		89 × 3,5			89
004		100 × 80		133 × 4		38 × 2	133	
005		125 × 32	45 × 2,5		45			
006		125 × 40	57 × 3		57			
007		125 × 50	76 × 3		76			
008		125 × 65	89 × 3,5		89	89		
009		125 × 80						
010		2,5 (25)	125 × 100	108 × 4	108	108		
011	4,0 (40)	150 × 50	159 × 5	57 × 3	159	57		
012	2,5 (25)			76 × 3		76		
013	4,0 (40)			150 × 65		89 × 3,5	89	
014				150 × 80		108 × 4	108	
015				150 × 100		133 × 4	133	
016				150 × 125		219 × 7	76 × 3	219
017	2,5 (25)			89 × 3,5			89	
018	4,0 (40)			200 × 65			108 × 4	
019		200 × 80	133 × 4	133				
020		200 × 100	159 × 5	159				
021		200 × 125						
022		200 × 150						
023								

9

Продолжение таблицы 2

Размеры в миллиметрах

Обозначение тройника	S	S ₁	L	H	b	b ₁	h	h ₁	e		g		Рисунок	Масса, кг							
					не менее				Номин.	Предельное отклонение	Номин.	Предельное отклонение									
001	4,5	3,0	300 _{±0,4}	145	10	5	3	3	—	—	—	—	1	3,2							
002		4,0			14	7	2	4						3,5							
003		3,0			10	5	3	3						5,0							
004		4,5			18	9	2	4						5,2							
005	6	2,0	250 _{±0,4}	170	6	5	3	3						4,8							
006		2,5			8									7	6,0						
007		3,0			14									7	6,2						
008		4,0			20									10	7,4						
009		5,0			11									5	7,1						
010		3,5			19	12								6	8,2						
011		6,0			13	7								2	4	7,5					
012		4,0			300 _{±0,4}	180								8	5	3	3	7,4			
013		3,0																13	9	4	8,4
014		3,5																18	6	9,9	
015	4,5	21	12	3			6	10,8													
016	7	6,0	350 _{±0,4}	200	14	7	2	4						12,4							
017		4,0			14	7	2	4						11,5							
018		3,0			400 _{±0,4}	210	8	5						3	3	14,3					
019		3,5					14	10						5	5	16,7					
020	9	5,0	400 _{±0,4}	230	14	10	5	5						17,3							
021		6,0			17	14	7	20,3													
022		7,0			17	13	3	7						21,0							
023																					

Продолжение таблицы 2

Размеры в миллиметрах

75

Обозначение тройника	Условное давление P_u , МПа (кгс/см ²)	Условный проход $D_u \times D_{u1}$	Размеры присоединяемых труб		Dн	Dн1		
			к корпусу	к штуцеру				
024	4,0 (40)	250 × 65	273 × 8	76 × 3	273	76		
025		250 × 80		89 × 3,5		89		
026		250 × 100		108 × 4		108		
027		250 × 125		133 × 4		133		
028		250 × 150		159 × 5		159		
029		250 × 200		219 × 7		219		
030		300 × 50		325 × 8		57 × 3	325	57
031		300 × 65	76 × 3		76			
032		300 × 80	89 × 3,5		89			
033		300 × 100	108 × 4		108			
034		300 × 125	133 × 4		133			
035		300 × 150	159 × 5		159			
036		2,5 (25)	300 × 200		219 × 7	219		219
037								
038	4,0 (40)	300 × 250	377 × 9	273 × 8	377	273		
039		350 × 50		57 × 3		57		
040		350 × 65		76 × 3		76		
041		350 × 80		89 × 3,5		89		
042		350 × 100		108 × 4		108		
043		350 × 125		133 × 4		133		
044		350 × 150		159 × 5		159		
045		350 × 200		219 × 7		219		
046								

Продолжение таблицы 2

Размеры в миллиметрах

Обозначение тройника	S	S ₁	L	H	b	b ₁	h	h ₁	e		g		Рисунок	Масса, кг												
					не менее				Номина.	Предельное отклонение	Номина.	Предельное отклонение														
024	11	3,0	300 _{-2,4}	240	7	5	3	3	—	—	—	—	1	21,5												
025		3,5	350 _{-4,0}		8									8	4	4	25,1									
026		4,0		260	11	14	7	7						25,4												
027		6,0			17	13	4	9						29,7												
028		7,0		280	18	19	4	9						30,4												
029		11,0	38		6	5	3	3						34,2												
030	10	400 _{-4,0}	400 _{-4,0}	265	6	8	4	4						—	—	—	—	1	31,3							
031	3,0				285														7	14	7	7	40,6			
032	3,5			20		10	19	9											9	40,2						
033	4,0					27	21	13											7	7	40,4					
034	6,0			305			26	14											4	7	41,0					
035	7,0				305	42	18	5											9	41,4						
036	11,0	500 _{-4,0}	500 _{-4,0}	290		21	5	3	3	—	—	—	—						1	55,3						
037	7,0				310	26														14	4	7	41,8			
038	10			8,0		305	26	14	4											7	43,4					
039	16				11,0		42	18	5											9	66,2					
040	11			400 _{-4,0}	400 _{-4,0}	290	6	5	3											3	—	—	—	—	1	39,8
041	3,0						310																			7
042	3,5	12	9			5		5	54,0																	
043	4,0								13					5	5	54,1										
044	15	7,0	330			13		9	5					5	54,0											
045	9,0	600 _{-4,0}				24	17	8	8					55,0												
046	11	9,0	600 _{-4,0}	330	24	17	8	8	82,7																	

Продолжение таблицы 2

Размеры в миллиметрах

Обозначение тройника	Условное давление P_u , МПа (кгс/см ²)	Условный проход $D_u \times D_u$	Размеры присоединяемых труб		Dн	Dн ₁			
			к корпусу	к пугцеры					
047	4,0 (40)	350 × 250	377 × 9	273 × 8	377	273			
048	2,5 (25)								
049	4,0 (40)								
050	2,5 (25)	350 × 300		325 × 8		325			
051	4,0 (40)	400 × 32	426 × 10	38 × 2	426	38			
052		400 × 40		45 × 2,5		45			
053		400 × 50		57 × 3		57			
054		400 × 65		76 × 3		76			
055		400 × 80		89 × 3,5		89			
056		400 × 100		108 × 4		108			
057		400 × 125		133 × 4		133			
058		400 × 150		159 × 5		159			
059		400 × 200		219 × 7		219			
060									
061		2,5 (25)		400 × 250			273 × 8		273
062		1,6 (16)				426 × 9	273 × 6		
063		4,0 (40)		400 × 300		426 × 10	325 × 8	426	325
064	2,5 (25)								
065	1,6 (16)								
066	4,0 (40)	400 × 350	426 × 10	377 × 9	426	377			
067	2,5 (25)								
068	1,6 (16)								
069	2,5 (25)	500 × 125	530 × 8	133 × 4	530	133			

Продолжение таблицы 2

Размеры в миллиметрах

Обозначение тройника	S	S ₁	L	H	b	b ₁	h	h ₁	e		g		Рисунок	Масса, кг			
					не менее				Номинал.	Предельное отклонение	Номинал.	Предельное отклонение					
047	15	14,0	600 _{-4,0}	330	32	23	6	12	—	—	—	—	1	140,6			
048	11	8,0			20	14	4	7						63,0			
049	18	13,0		350	32	17	5	9						169,8			
050	11	10,0			36	18								66,7			
051	12	2,0	400 _{-4,0}	315	6	5	3	3						48,9			
052		2,5												49,0			
053		3,0												7	65,1		
054														3,5	64,0		
055	16	4,0			335	10	8	4						4	65,2		
056		7				335									11	13	7
057		7			500 _{-4,0}	19	13	7						7	82,4		
058		11			600 _{-4,0}	355	24	19						9	9	101,4	
059	14	29	23	12			12	102,9									
061	12	23	14	7			7	76,2									
062	10	21						4						129,7			
063	22	8	700 _{-4,0}	375	48	24	6	12						103,3			
064	16	38												19	5	9	71,3
065	10																32
066	22	15												10	8	4	
067	12	11			38	19	5	9	73,5								
068	10	9			32	16	4	8	70,8								
069	11	4			500 _{-4,0}	385	10	8		4							

Продолжение таблицы 2

Размеры в миллиметрах

Обозначение тройника	Условное давление P_u , МПа (кгс/см ²)	Условный проход $D_u \times D_{u1}$	Размеры присоединяемых труб		Dн	Dн1	
			к корпусу	к пугицеры			
070	2,5 (25)	500 × 150	530 × 8	159 × 5	530	159	
071		500 × 200		219 × 7		219	
072		500 × 250		273 × 8		273	
073				325 × 8			
074	1,6 (16)	500 × 300		325 × 6			325
075	2,5 (25)						
076	1,6 (16)	500 × 350		377 × 9			377
077	2,5 (25)			426 × 10			
078	1,6 (16)	500 × 400		426 × 9		426	
079		600 × 200		219 × 6		219	
080		600 × 250	630 × 8	273 × 6		273	
081	2,5 (25)		630 × 12	325 × 8			
082	1,6 (16)	600 × 300	630 × 8	325 × 6		325	
083	2,5 (25)		630 × 12	377 × 9			
084	1,6 (16)	600 × 350	630 × 8			377	
085	2,5 (25)	600 × 400	630 × 12	426 × 10			
086	1,6 (16)	600 × 400	630 × 8	426 × 9		426	
087	2,5 (25)		630 × 12				
088	1,6 (16)	600 × 500		530 × 8		530	
089	1,0 (10)						
090	2,5 (25)	700 × 100	720 × 9	108 × 4	720	108	
091		700 × 125		133 × 4		133	
092		700 × 150		159 × 5		159	

Продолжение таблицы 2

Размеры в миллиметрах

Обозначение тройника	S	S ₁	L	H	b	b ₁	h	h ₁	e		g		Рисунок	Масса, кг					
					не менее				Номи.	Предельное отклонение	Номи.	Предельное отклонение							
070	11	5	500 _{-4,0}	385	12	9	5	5	-	-	-	-	1	71,8					
071		7	600 _{-4,0}	405	20	13	7	7						86,9					
072		8			23	18	9	9						91,8					
073		10			31	17	7	7						107,2					
074		8			22	14	7	7						103,1					
075	14	9	700 _{-4,0}	425	25	±5	2,5	^{+2,0} -1,1	2	129,3									
076	11				23	15	4	8	-	-	1	104,9							
077	14			36	18	5	9	25	±5	2,5	^{+2,0} -1,1	2	132,3						
078	11			9	445	25	16	9	4	-	-	-	1	106,6					
079	7			16	13	7	7	25	±5	2,5	-1,5	2	94,5						
080	10	8	600 _{-4,0}	455	21								15	19	±4	2,0	±1,5	95,3	
081	14		700 _{-4,0}	475	23								7	7	25	±5	2,5	+2,0 -1,5	2
082	10	23			23								113,0						
083	14	11			28								19	10	10				
084	12	9			24	15	8	8	23	132,8									
085	14	12	800 _{-4,0}	495	30	20	10	10	25	±5	2,5	-1,5	2	180,8					
086	12	9			24	15	8	8	23					153,3					
087	18	8			26	14	4	7	30					208,4					
088	12	11			32	18	5	9	23					157,9					
089	10	8			37	15	7	7	19					±4	2,0	±1,5	128,8		
090	11	4	600 _{-4,0}	480	9	7	4	4	-	-	-	-	1	115,9					
091														116,9					
092														5	11	9	5	5	116,0

Продолжение таблицы 2

Размеры в миллиметрах

Обозначение тройника	Условное давление P_u , МПа (кгс/см ²)	Условный проход $D_y \times D_{y1}$	Размеры присоединяемых труб		D_H	D_{H1}
			к корпусу	к штуцеру		
093	2,5 (25)	700 × 200	720 × 9	219 × 7	720	219
094				273 × 8		273
095	1,6 (16)	700 × 250		273 × 6		273
096				325 × 6		325
097	2,5 (25)	700 × 300		325 × 8		325
098				377 × 9		377
099	1,6 (16)	700 × 350		426 × 10		426
100				426 × 9		426
101	2,5 (25)	700 × 400		530 × 8		530
102				630 × 12		630
103	1,6 (16)	700 × 500		630 × 8		630
104				700 × 600		700
105	2,5 (25)	700 × 600	820 × 11	820		
106			820 × 9	820		
107	1,6 (16)	800 × 200	219 × 7	219		
108			273 × 8	273		
109	2,5 (25)	800 × 250	273 × 6	273		
110			325 × 8	325		
111	1,6 (16)	800 × 300	325 × 6	325		
112			377 × 9	377		
113	2,5 (25)	800 × 350	426 × 10	426		
114			426 × 9	426		
115	1,6 (16)	800 × 400	820 × 9	820		

Продолжение таблицы 2

Размеры в миллиметрах

Обозначение тройника	S	S ₁	L	H	b	b ₁	h	h ₁	e		g		Рисунок	Масса, кг	
					не менее				Номип.	Предельное отклонение	Номип.	Предельное отклонение			
093	11	9	600 _{-4,0}	500	21	16	8	8	-	-	-	-	1	119,6	
094	14	8	750 _{-4,0}			520	22	7	7	25	±5	2,5	+2,0 -1,5	2	185,2
095	11			500	20	15	-			-	-	-	1	148,4	
096	9			10	26	17	9	9	-	-	-	+2,0	1	125,6	
097	14	15		520	30	23	12	12	25	±5	2,5	-1,5	2	188,2	
098				11	21	15	8	8	-	-	-	-	-	1	195,6
099	18	9	900 _{-4,0}	540	23	15			8	8	30	±5	2,5	+2,0 -1,5	2
100	11	27			16	-	-	-			-	1	279,4		
101	18	11			25	18	5	9	30	±5	2,5	+2,0 -1,5	2	281,8	
102	14	8			20	14	4	7	25					218,4	
103	18	14		580	43	21	6	11	30	297,9					
104	14	10		42	17	5	9	25	230,9						
105	11	8		34	14	4	7	7	-	-	-	-	1	172,5	
106	7	600 _{-4,0}		17	13	7			7	-	-	-	+2,0	1	168,0
107	14	11		750 _{-4,0}	550	25	18	9	9	25	±5	2,5	-1,5	2	214,2
108	9	8				19	15	7	7	-	-	-	-	1	137,4
109	14	13	570		30	20	10	10	25	±5	2,5	+2,0 -1,5	2	217,6	
110	11	8				20	14	7	7	-	-	-	-	1	171,4
111	18	9	25		15	7	7			30	±5	2,5	+2,0 -1,5	2	266,6
112	11		-		-	-	-	-	-	-	-	-	1	168,8	
113	18		30		+2,0	1	168,8								
114	12	14	1000 _{-4,0}		590	26	15	8	8	30	±5	2,5	-1,5	2	354,7
115	23	±5	2,5	-1,5	2	245,0									

Продолжение таблицы 2

Размеры в миллиметрах

Обозначение тройника	Условное давление P_y , МПа (кгс/см ²)	Условный проход $D_y \times D_{y1}$	Размеры присоединяемых труб		Dн	Dн1
			к корпусу	к штуцеру		
116	2,5 (25)	800 × 500	820 × 11	530 × 8	820	530
117	1,6 (16)		820 × 9			
118	2,5 (25)		820 × 11	630 × 12		
119	1,6 (16)	800 × 600	820 × 9	630 × 8		630
120	1,0 (10)					
121	2,5 (25)	800 × 700	820 × 11	720 × 9		720
122	1,6 (16)		820 × 9			
123	1,0 (10)					
124	2,5 (25)	1000 × 200	1020 × 14	219 × 7	1020	219
125	1,6 (16)		1020 × 10	219 × 6		
126	2,5 (25)		1020 × 14	273 × 8		
127	1,6 (16)	1000 × 250	1020 × 10	273 × 6		273
128	2,5 (25)		1020 × 14	325 × 8		
129	1,6 (16)	1000 × 300	1020 × 10	325 × 6		325
130	2,5 (25)		1020 × 14	377 × 9		
131	1,6 (16)	1000 × 350	1020 × 10		426 × 10	377
132	2,5 (25)	1000 × 400	1020 × 14			
133	1,6 (16)		1020 × 10	426 × 9		
134	2,5 (25)	1000 × 500	1020 × 14	530 × 8	530	
135	1,6 (16)		1020 × 10			
136	1,0 (10)					
137	2,5 (25)	1000 × 600	1020 × 14	630 × 12	630	
138	1,6 (16)		1020 × 10	630 × 8		

Обозначение тройника	S	S ₁	L	H	b	b ₁	h	h ₁	e		g		Рисунок	Масса, кг		
					не менее				Номинал.	Предельное отклонение	Номинал.	Предельное отклонение				
116	18	14	1000- _{4,0}	590	28	22	11	11	30	±5	2,5	^{+2,0} -1,5	2	365,4		
117	11	11		630	38	18	9	9	-	-	-	-	1	230,2		
118	22	12			27	19	5	10	25	±5	2,5	^{+2,5} -2,0	2	296,1		
119	14				25	17			9	-	-	-		-	239,7	
120	11				10	43	22	6	11	36	±6	3,0		^{+2,5} -2,0	477,3	
121	22	14	1100- _{6,0}		630	31	16	4	8	30	±5	2,5	^{+2,0} -1,5	2	376,8	
122	18	9		39		15	-			-	-	-	-	-	1	252,3
123	11			30		±5	2,5			^{+2,0} -1,5	2	333,8				
124	18	7	750- _{4,0}	650	16	13	7	7	30	±5	2,5	^{+2,0} -1,5	2	333,8		
125	14				-	-			-	-	1	261,9				
126	18				30	±5			2,5	^{+2,0} -1,5	2	332,6				
127	14				8	18	14	-	-	-	-	-	1	260,7		
128	18				10	23	17	9	9	30	±5	2,5	^{+2,0} -1,5	2	336,1	
129	14	8	670	670	20	14	7	7	-	-	-	-	1	263,0		
130	18	15			35	24	12	12	30	±5	2,5	^{+2,0} -1,5	2	342,5		
131	14	9			23	16	8	8	-	-	-	-	1	263,2		
132	18	16			37	25	12	12	30	±5	2,5	^{+2,0} -1,5	2	456,1		
133	14	9			23	15	8	8	-	-	-	-	1	349,6		
134	22	11	1000- _{4,0}	690	24	18	9	9	36	±6	3,0	^{+2,5} -2,0	2	530,5		
135	30				-	-	-	-	1	353,9						
136	14				8	20	14	7	7	-	-	-	-	1	343,2	
137	22				14	41	21	11	11	36	±6	3,0	^{+2,5} -2,0	2	548,4	
138	18				10	730	26	17	9	9	-	-	-	-	1	438,4

Продолжение таблицы 2

Размеры в миллиметрах

Обозначение тройника	Условное давление P_y , МПа (кгс/см ²)	Условный проход $D_y \times D_{y1}$	Размеры присоединяемых труб		Dн	Dн1
			к корпусу	к штуцеру		
139	1,0 (10)	1000 × 600	1020 × 10	630 × 8	1020	630
140	2,5 (25)	1000 × 700	1020 × 14	720 × 9		720
141	1,6 (16)		1020 × 10			
142	1,0 (10)	1000 × 700	1020 × 10			
143	2,5 (25)	1000 × 800	1020 × 14	820 × 11		820
144	1,6 (16)			820 × 9		
145	1,0 (10)			820 × 9		
146	2,5 (25)	1200 × 150	1220 × 14	159 × 5		159
147		1200 × 200		219 × 7		
148	1,6 (16)	1200 × 250	1220 × 11	219 × 6	219	
149	2,5 (25)		1220 × 14	273 × 8		
150	1,6 (16)	1200 × 300	1220 × 11	273 × 6	273	
151	2,5 (25)		1220 × 14	325 × 8		
152	1,6 (16)		1220 × 11	325 × 6		
153	2,5 (25)	1200 × 350	1220 × 14	377 × 9	325	
154	1,6 (16)		1220 × 11			
155	2,5 (25)	1200 × 400	1220 × 14	426 × 10	377	
156	1,6 (16)	1200 × 400	1220 × 11	426 × 9	426	
157	2,5 (25)	1200 × 500	1220 × 14	530 × 8	530	
158	1,6 (16)		1220 × 11			
159	1,0 (10)		1220 × 11			
160	2,5 (25)	1200 × 600	1220 × 14	630 × 12	630	
161	1,6 (16)		1220 × 11	630 × 8		

Размеры в миллиметрах

Обозначение тройника	S	S ₁	L	H	b	b ₁	h	h ₁	e		g		Рисунок	Масса, кг
					не менее				Номин.	Предельное отклонение	Номин.	Предельное отклонение		
139	14	10	1000 ^{-6,0}	730	26	17	9	9	-	-	-	-	1	353,0
140	22	18	1200 ^{-6,0}		51	26	7	13	36	±6	3,0	+2,5 -2,0	2	676,7
141	18	11			31	18	9	9	30	±5	2,5	+2,0 -1,5		530,6
142	14	9			27	15	8	8	-	-	-	-	1	415,4
143	25	18			40	26	7	13	42	±8	3,0	+2,5 -2,0	2	735,8
144	18	14			34	21	6	11	30	±5	2,5	+2,0 -1,5		537,4
145	14	9			33	15	4	8	-	-	-	-	1	418,8
146		5			10	9	5	5					+2,0	2
147	18			750					30	±5	2,5	-1,5	454,0	
148	14	7	770	16	13	7	7	-	-	-	-	1	356,8	
149	18	11	850 ^{-4,0}	750	23	18	9	9	30	±5	2,5	+2,0 -1,5	2	458,9
150	14	8		18	14	7	7	-	-	-	-	-	1	358,1
151	18	13		27	20	10	10	30	±5	2,5	+2,0 -1,5	2	460,6	
152	14	8		18	14	7	7	-	-	-	-	-	1	355,2
153	22								36	±6	3,0	+2,5 -2,0	2	452,6
154	14	9		21	15	8	8	-	-	-	-	-	1	356,3
155	22	12		30	20	10	10	36	±6	3,0	+2,5 -2,0	2	652,3	
156	14	16		37	25	12	12	-	-	-	-	-	1	422,9
157	22	14	1000 ^{-4,0}	790	33	21	11	11	36	±6	3,0	+2,5 -2,0	2	650,4
158	18								30	±5	2,5	+2,0 -1,5		522,8
159	14	8		22	14	7	7	-	-	-	-	-	1	412,6
160	22	18		45	26	13	13	36	±6	3,0	+2,5 -2,0	2	670,0	
161	18	12		830	25	19	10	10	30	±5	2,5		+2,0 -1,5	535,8

Продолжение таблицы 2

Размеры в миллиметрах

Обозначение тройника	Условное давление P_u , МПа (кгс/см ²)	Условный проход $D_y \times D_{y1}$	Размеры присоединяемых труб		$D_{н1}$	
			к корпусу	к штуцеру		
162	1,0 (10)	1200 × 600	1220 × 11	630 × 8	1220	
163	2,5 (25)	1200 × 700	1220 × 14	720 × 9		630
164	1,6 (16)		1220 × 11			820 × 11
165	1,0 (10)			1220 × 14		
166	2,5 (25)		1200 × 800			1220 × 11
167	1,6 (16)	1200 × 1000		1220 × 11		
168	1,0 (10)		1400 × 200			1420 × 14
169	1,6 (16)	1400 × 250		1420 × 14		
170	1,0 (10)		1400 × 300			1420 × 14
171	1,6 (16)	1400 × 400		1420 × 14		
172			1400 × 500		1420 × 14	530 × 8
173	1400 × 600	1420 × 14		630 × 8		
174			1,0 (10)		1400 × 700	720 × 9
175	1,6 (16)	1400 × 700	720 × 9	720		
176	1,0 (10)				1400 × 700	720 × 9
177	1,6 (16)	1400 × 700	720 × 9	720		
178	1,0 (10)				1400 × 700	720 × 9
179	1,6 (16)	1400 × 700	720 × 9	720		
180	1,0 (10)				1400 × 700	720 × 9
181	1,6 (16)	1400 × 700	720 × 9	720		
182	1,0 (10)				1400 × 700	720 × 9
183	0,6 (6)	1400 × 700	720 × 9	720		
184	1,6 (16)				1400 × 700	720 × 9

Обозначение тройника	S	S ₁	L	H	b	b ₁	h	h ₁	e		g		Рисунок	Масса, кг						
					не менее				Номин.	Предельное отклонение	Номин.	Предельное отклонение								
162	14	10	1000- _{4,0}	830	22	17	9	9	-	-	-	-	1	428,9						
163	25	18	1200- _{6,0}		37	26	13	13	42	±8	3,0	+2,5 -2,0	2	884,6						
164	18	14			33	21	11	11	30	±5	2,5	+2,0 -1,1		647,9						
165	14	9			23	15	8	8	-	-	-	-	1	510,0						
166	25	22			51	31	16	16	42	±8		+2,5	2	901,9						
167	22	11			29	18	9	9	36	±6	3,0	-2,0		792,7						
168	14	9			27		8			-	-	-	-	1	490,6					
169	25				1400- _{6,0}	890	28	16		8	42	±8	3,0	+2,5 -2,0	2	948,8				
170	18	10		890		28		3	8	30	±8	3,0	+2,5 -2,0	717,4						
171	14	7	850- _{4,0}	850	17	15	8		25	±5	2,5	+2,0 -1,5	2	480,4						
172		11			22	18	9	9						417,0						
173		13			25	20	10	10						420,9						
174		8			18	14	7	7						414,0						
175		15		32	24	12	12	422,8												
176				20		7	7	414,1												
177		18		9	1000- _{4,0}	890	21	15								30				488,8
178		14												8	8	25				487,1
179	18	11	890	26			18	9	9	30				618,4						
180	14	8	890	21			14	7	7	25				481,3						
181	18	14	930	41		21	11	11	30					638,8						
182		10		930		27	17	9	9	25				487,7						
183	14	8		930		26	14	7	7					482,1						
184	22	9		1200- _{6,0}		930	20	15	8	8	36	±6	3,0	+2,5 -2,0	880,0					

Продолжение таблицы 2

Размеры в миллиметрах

Обозначение тройника	Условное давление P_u , МПа (кгс/см ²)	Условный проход $D_u \times D_{u1}$	Размеры присоединяемых труб		Dн	Dн ₁	
			к корпусу	к штуцеру			
185	1,0 (10)	1400 × 700	1420 × 14	1420	1420	820	
186	0,6 (6)						720 × 9
187	1,6 (16)						820 × 9
188	1,0 (10)						
189	0,6 (6)	1400 × 800					
190	1,6 (16)						
191	1,0 (10)						
192	0,6 (6)	1400 × 1000					
193	1,6 (16)						
194	1,0 (10)						
195	0,6 (6)	1400 × 1200					
196	1,6 (16)						
197	1,6 (16)						
198	1,6 (16)	1600 × 200	1620 × 14	1620	1620	219	
199	1,6 (16)	1600 × 250					
200	1,0 (10)	1600 × 300					
201	1,6 (16)	219 × 6					
202	1,0 (10)	273 × 6					
203	1,6 (16)	325 × 6					
204	1,0 (10)	1600 × 350					
205	0,6 (6)	1600 × 400					
206	1,6 (16)	1600 × 500					
207	1,0 (10)	1600 × 600					
			377 × 9				
			426 × 9				
			530 × 8				
			630 × 8				

Размеры в миллиметрах

Продолжение таблицы 2

22

Обозначение тройника	S	S ₁	L	H	b	b ₁	h	h ₁	e		g		Рисунок	Масса, кг			
					не менее				Номинал.	Предельное отклонение	Номинал.	Предельное отклонение					
185	14	11	1200 _{-6,0}	930	24	18	9	9	25	±5	2,5	+2,0	2	587,8			
186		9			20	15	8	8				-1,5		575,1			
187	22	12			39	19	9	9	36	±6	3,0	+2,5 -2,0		878,5			
188	18	9			25	25	±5	2,5	-1,5	30	+2,0	758,0					
189	14									23		15		8	8	-1,5	591,4
190	22	18	1500 _{-6,0}	990	33	26	7	13	36	±6	3,0	+2,5 -2,0	1151,8				
191	18	10			25	30	±5	2,5	-1,5	30	+2,0	899,5					
192	14									22		17	4	8	-1,5	749,7	
193	22	22	1800 _{-6,0}	990	58	31	8	16	36	±6	3,0	+2,5 -2,0	1427,2				
194	18	14			41	22	6	11	30	±5	2,5	+2,0 -1,5	1115,4				
195	14	11	34	18	5	9	25	871,3									
196	18	7	700 _{-4,0}	970	15	13	8	8	30	±5	2,5	+2,0 -1,5	500,5				
197		8	800 _{-4,0}		17	14		8					8	570,7			
198	14	9	900 _{-4,0}	990	18	14	7	7	25	±6	3,0	+2,5 -2,0	571,1				
199					20	15	8	8					-1,5	644,7			
200	18	12	1000 _{-4,0}	1030	28	20	10	10	30	±5	2,5	+2,0 -1,5	503,6				
201	14	9			20	15	8	8	25				652,6				
202	18	14			30	22	11	11	30				501,2				
203	14	10			20	14	7	7	25				36	±6	3,0	+2,5 -2,0	714,2
204		8															20
205	22	10	1030	25	17	9	9	25	±5	2,5	+2,0 -1,5	558,5					
206	14											36	±6	3,0	+2,5 -2,0	847,0	
207	14	10	25	17	9	9	25	±5	2,5	+2,0 -1,5	558,0						

90

Продолжение таблицы 2

Размеры в миллиметрах

Обозначение тройника	Условное давление P_u , МПа (кгс/см ²)	Условный проход $D_u \times$ D_{y1}	Размеры присоединяемых труб		Dн	Dн1	
			к корпусу	к штуцеру			
208	0,6 (6)	1600 × 600	1620 × 14	630 × 8	1620	630	
209	1,6 (16)	1600 × 700		720 × 9		820 × 9	820
210	1,0 (10)						
211	0,6 (6)	1600 × 800		1020 × 10		1020	
212	1,6 (16)						
213	1,0 (10)						
214	0,6 (6)						
215	1,6 (16)	1600 × 1000		1220 × 11		1220	
216	1,0 (10)						
217	0,6 (6)						
218	1,6 (16)	1600 × 1200		1420 × 14		1420	
219	1,0 (10)						
220	0,6 (6)	1600 × 1400					
221	1,6 (16)						
222	1,0 (10)						
223	0,6 (6)						

Обозначение тройника	S	S ₁	L	H	b	b ₁	h	h ₁	e		g		Рисунок	Масса, кг		
					не менее				Номин.	Предельное отклонение	Номин.	Предельное отклонение				
208	14	8	1000 _{-0,0}	1030	26	14	7	7	25	±5	2,5	+2,0 -1,5	2	546,3		
209	22	14	1200 _{-0,0}		34	22	11	11	36	±6	3,0	+2,5 -2,0		1027,0		
210	18	9			24	16	8	8	30	±5	2,5	+2,0 -1,5		834,9		
211	14								25					657,0		
212	22	18			33	26	13	13	36	±6	3,0	+2,5 -2,0		1038,3		
213	18	9			21	16	8	8	30	±5	2,5	+2,0 -1,5		821,6		
214	14								25					652,7		
215	25	18	1500 _{-0,0}	1090	56	26	13	13	42	±8	3,0	+2,5 -2,0		1479,0		
216	18	12			40	19	9	9	30	±5	2,5	+2,0 -1,5		1044,3		
217	14	10			26	17			41					31	8	16
218	25	22			1800 _{-0,0}	25	18	5	9	36	±6	3,0		+2,0 -1,5	1782,1	
219	22	11	25	±5						2,5	+2,0 -1,5	1481,4				
220	14		69	35						9	18	42		±8	3,0	+2,5 -2,0
221	25	25	2100 _{-10,0}	1130	42	22	6	11	36	±6	3,0	+2,0 -1,5		2174,7		
222	22	14							25	±5	2,5	+2,0 -1,5	1763,4			
223	14								42	22	6	11	25	±5	2,5	+2,0 -1,5

Примечание—При применении листовой стали марок СтЗсп5, СтЗГпс4 и 20К параметры среды принимаются согласно приложениям А и Б (соответственно).

Пример условного обозначения переходного тройника диаметром корпуса 820 мм, с толщиной стенки 14 мм и с диаметром штуцера 219 мм, с толщиной стенки 7 мм на условное давление Р_у 2,5 МПа:

Тройник переходный 820 × 14–219 × 7–2,5 107 ОСТ 34 10.764-97

Таблица 3

Обозначение тройника	Позиция 1 Корпус			Материал по ОСТ 34 10.747, раздел	Масса, кг	Позиция 2 Штуцер Обозначение
	Размеры, мм					
	Ди × S	L				
001					2,8	2 - 001
002	89 × 4,5	300			2,6	2 - 002
003					4,3	2 - 003
004	108 × 6				4,2	2 - 004
005		250				2 - 005
006					4,6	2 - 006
007		300			5,5	2 - 007
008					5,4	2 - 008
009						
010	133 × 6	350			6,3	2 - 010
011					6,2	2 - 011
012					6,1	2 - 012
013		300			6,9	2 - 013
014					7,7	2 - 014
015					8,8	2 - 015
016	159 × 7	350			8,7	2 - 016
017						2 - 017
018		400			9,7	2 - 018
019		300			13,6	2 - 019
020		350			15,9	2 - 020
021	219 × 9				15,7	2 - 021
022					17,7	2 - 022
023		400			17,2	2 - 023
024		300			20,9	2 - 024
025		350			24,3	2 - 025
026					24,1	2 - 026
027	273 × 11				27,2	2 - 027
028					26,7	2 - 028
029					25,2	2 - 029
030	325 × 10	400			30,9	2 - 030
031					39,9	2 - 031
032					39,4	2 - 032
033		325 × 13			39,0	2 - 033
034					38,5	2 - 034
035					37,9	2 - 035
036		500			46,1	2 - 036
037					35,7	2 - 037
038	325 × 10				34,0	2 - 039
039	325 × 16				54,2	2 - 038
040	377 × 11	400			39,3	2 - 040
041	377 × 15				53,3	2 - 041

5

Продолжение таблицы 3

Обозначение тройника	Позиция 1 Корпус			Материал по ОСТ 34 10.747, раздел	Масса, кг	Позиция 2 Штуцер Обозначение
	Размеры, мм					
	Дн × S	L				
042	377 × 15	400	5	53,1	2 - 042	
043				52,7	2 - 043	
044				52,2	2 - 044	
045				51,4	2 - 045	
046		75,5		2 - 046		
047		126,2		2 - 047		
048		377 × 11		600	53,9	2 - 048
049	377 × 18	147,9			2 - 049	
050	377 × 11	51,5			2 - 050	
051	426 × 12	400		48,7	2 - 051	
052				48,6	2 - 052	
053				48,5	2 - 053	
054				64,5	2 - 054	
055				63,2	2 - 055	
056				63,9	2 - 056	
057				79,4	2 - 057	
058	426 × 16	500		78,8	2 - 058	
059		92,8		2 - 059		
060		88,8		2 - 060		
061	426 × 12	600		67,3	2 - 061	
062	426 × 10	4	51,1			
063	426 × 22	700	114,4	2 - 062		
064	426 × 16		5		89,7	
065	426 × 10		4		58,4	
066	426 × 22		5	110,4	2 - 063	
067	426 × 12		4	86,2	2 - 064	
068	426 × 10		500	56,3	2 - 065	
069	530 × 11			69,1	2 - 066	
070		68,6		2 - 067		
071		600		81,0	2 - 068	
072				80,2	2 - 069	
073				91,0	2 - 070	
074		700		90,8	2 - 070	
075			11	111,4	2 - 072	
076	9		88,1			
077	11		108,3			
078	9	85,0	2 - 074			
079	630 × 10	600	88,6	2 - 075		
080			86,9	2 - 076		
081			630 × 14	700	139,2	2 - 077

Продолжение таблицы 3

Обозначение тройника	Позиция 1 Корпус			Материал по ОСТ 34 10.747, раздел	Масса, кг	Позиция 2 Штуцер Обозначение
	Размеры, мм		L			
	Ди × S					
082	630 × 10	700	11	100,0	2 - 077	
083	630 × 14			136,1	2 - 078	
084	630 × 12			116,6	2 - 079	
085	630 × 14			153,7	2 - 080	
086	630 × 12	800		131,5	2 - 081	
087	630 × 18			182,1	2 - 083	
088	630 × 12			123,4	2 - 082	
089	630 × 10			102,7	2 - 083	
090	720 × 11	600		9	114,6	2 - 085
091					114,2	2 - 086
092					113,6	2 - 087
093			112,1		2 - 088	
094	720 × 14	750	11	176,0	2 - 089	
095	720 × 11		9	136,5		
096	720 × 9		9	113,9	2 - 091	
097	720 × 14		11	173,5	2 - 090	
098			9	170,1	2 - 092	
099			720 × 11	9	133,8	2 - 093
100	720 × 18		900	11	258,3	2 - 094
101	720 × 11	9		159,6		
102	720 × 18	11		246,1	2 - 095	
103	720 × 14			192,0	2 - 096	
104	720 × 18			232,2	2 - 097	
105	720 × 14			180,8	2 - 098	
106	720 × 11			142,4	2 - 099	
107	820 × 14			600	9	162,6
108		750	11	202,2	2 - 101	
109		820 × 9	9	130,6	2 - 102	
110		820 × 14	11	199,4	2 - 103	
111		820 × 11	9	157,0	2 - 104	
112		820 × 18	11	249,8	2 - 105	
113		820 × 11	9	154,1		
114		820 × 18	1000	11	334,9	2 - 106
115		820 × 12			224,3	
116		820 × 18		9	322,4	2 - 107
117	820 × 11	9		198,4	2 - 108	
118	820 × 22	11		373,2	2 - 109	
119	820 × 14	9		240,2		
120	820 × 11	9		194,2		
121	820 × 22	1100	11	398,3	2 - 111	

Продолжение таблицы 3

Обозначение тройника	Позиция 1 Корпус			Материал по ОСТ 34 10.747, раздел	Масса, кг	Позиция 2 Штуцер Обозначение	
	Размеры, мм		L				
	Дн × S						
122	820 × 18		1100	11	326,0	2 - 112	
123	820 × 11			9	201,8		
124	1020 × 18		750	11	328,0	2 - 113	
125	1020 × 14			9	256,1		
126	1020 × 18			11	324,8	2 - 114	
127	1020 × 14			9	250,6		
128	1020 × 18			11	321,2	2 - 115	
129	1020 × 14			9	250,6	2 - 116	
130	1020 × 18			11	317,2	2 - 117	
131	1020 × 14			9	246,8	2 - 118	
132	1020 × 18		1000	11	423,7	2 - 119	
133	1020 × 14			9	330,1	2 - 120	
134	1020 × 22			11	499,4	2 - 121	
135					321,2		
136	1020 × 14			9	320,0	2 - 122	
137	1020 × 22				484,0	2 - 123	
138	1020 × 18			11	395,2	2 - 124	
139	1020 × 14			9	308,8		
140	1020 × 22		1200		573,6	2 - 125	
141	1020 × 18			11	468,8	2 - 126	
142	1020 × 14			9	365,7	2 - 127	
143	1020 × 25				622,2	2 - 128	
144	1020 × 18			11	450,1	2 - 129	
145	1020 × 14			9	350,8	2 - 130	
146					450,6	2 - 131	
147	1220 × 18			11	447,9	2 - 132	
148	1220 × 14		9	351,4			
149	1220 × 18		850	11	447,5	2 - 133	
150	1220 × 14			9	349,5	2 - 134	
151	1220 × 18			11	443,6	2 - 135	
152	1220 × 14			9	344,6	2 - 136	
153	1220 × 22			11	437,1	2 - 137	
154	1220 × 14			9	341,1		
155	1220 × 22			1000	11	624,2	2 - 138
156	1220 × 14				9	390,6	2 - 139
157	1220 × 22				610,2	2 - 140	
158	1220 × 18		11		498,4	2 - 141	
159	1220 × 14		9		389,0		
160	1220 × 22		11		592,6	2 - 142	
161	1220 × 18				484,6	2 - 143	

Продолжение таблицы 3

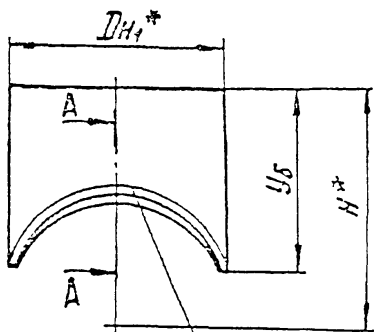
Обозначение тройника	Позиция 1 Корпус			Материал по ОСТ 34 10.747, раздел	Масса, кг.	Позиция 2 Штуцер Обозначение
	Размеры, мм					
	Дн × S	L				
162	1220 × 14	1000	9	387,0	2 - 144	
163	1220 × 25	1200	11	797,5	2 - 145	
164	1220 × 18			576,5	2 - 146	
165	1220 × 14			465,6	2 - 142	
166	1220 × 25			772,7	2 - 148	
167	1220 × 22			725,2	2 - 149	
168	1220 × 14		9	434,6	2 - 150	
169	1220 × 25	1400	11	846,5		
170	1220 × 18	1400		613,8	2 - 152	
171	1420 × 14	850		470,8	2 - 153	
172				406,1	2 - 154	
173				403,3	2 - 155	
174				402,7	2 - 156	
175				399,9	2 - 158	
176				399,2	2 - 157	
177	1420 × 18	1000		469,0		
178	1420 × 14			468,2	2 - 159	
179	1420 × 18			588,0	2 - 160	
180	1420 × 14			458,0	2 - 161	
181	1420 × 18			575,3	2 - 162	
182				447,4	2 - 164	
183	1420 × 14	1200		446,9	2 - 163	
184	1420 × 22			830,8	2 - 166	
185				532,9	2 - 165	
186	1420 × 14			531,4	2 - 166	
187	1420 × 22			808,0	2 - 167	
188	1420 × 18			704,0		
189	1420 × 14	1500		537,9	2 - 168	
190	1420 × 22		980,1	2 - 169		
191	1420 × 18		802,4			
192	1420 × 14	1800	651,1	2 - 170		
193	1420 × 22		1140,1	2 - 171		
194	1420 × 14		931,0	2 - 172		
195	1420 × 14	700	725,1	2 - 173		
196			495,4	2 - 174		
197			564,8	2 - 175		
198	1620 × 18	800	562,6	2 - 176		
199		800	630,8			
200	1620 × 14	900	489,7	2 - 177		
201	1620 × 18		618,9	2 - 178		

Окончание таблицы 3

Обозначение тройника	Позиция 1 Корпус			Материал по ОСТ 34 10.747, раздел	Масса, кг	Позиция 2 Штуцер Обозначение	
	Размеры, мм		L				
	Дн × S						
202	1620 × 14		900	11	481,8	2 - 179	
203	1620 × 18		1000		677,5	2 - 180	
204					533,7	2 - 181	
205	1620 × 14				537,8	2 - 182	
206	1620 × 22				807,2		
207	1620 × 14				516,4	2 - 184	
208					515,9	2 - 183	
209	1620 × 22				962,4	2 - 185	
210	1620 × 18				1200	787,7	
211	1620 × 14		614,3			2 - 186	
212	1620 × 22		940,3			2 - 187	
213	1620 × 18		767,7				
214	1620 × 14		598,8			2 - 188	
215	1620 × 25		1293,0			2 - 189	
216	1620 × 18		1500			935,6	2 - 190
217	1620 × 14				727,7	2 - 191	
218	1620 × 25				1514,2	2 - 192	
219	1620 × 22		1800		1326,9	2 - 193	
220	1620 × 14				849,4	2 - 193	
221	1620 × 25				1717,8	2 - 194	
222	1620 × 22				2100	1505,2	
223	1620 × 14					963,7	2 - 195

3.1 Конструкция и размеры пугцеров должны соответствовать указанным на чертеже 2 и в таблице 4.

Рисунок 1

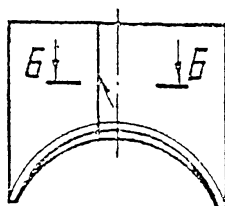


Измерительная база см. 3.8

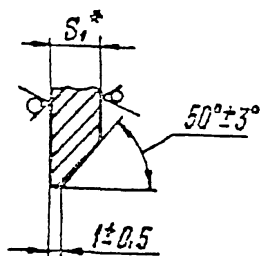
Рисунок 2

25 (✓)

Остальное см. рисунок 1

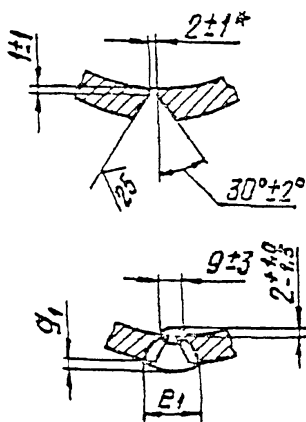


А-А

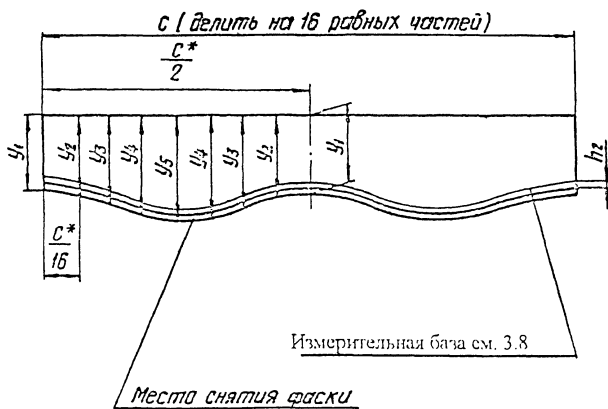


Б-Б

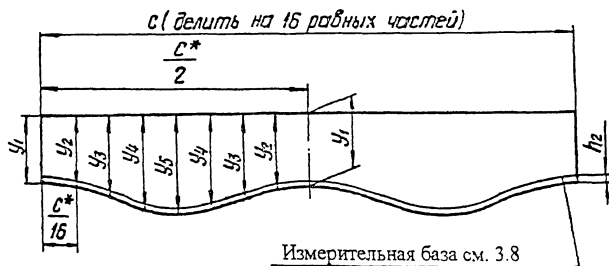
Подготовка кромок под сварку



Исполнение 3



Исполнение 4



* Размеры для справок

Чертеж 1, лист 3

Таблица 4

Размеры в миллиметрах

Обозначение штуцера	Условные проходы Dy × Dy ₁	D _{H1}	S ₁	H	e ₁		g ₁	
					Номин.	Предельное отклонение	Номин.	Предельное отклонение
2-001	80 × 50	57	3,0	145	—	—	—	—
2-002	80 × 65	76	4,0					
2-003	100 × 65		3,0					
2-004	100 × 80	89	4,5	155				
2-005	125 × 32	38	2,0	170				
2-006	125 × 40	45	2,5					
2-007	125 × 50	57	3,0					
2-008	125 × 65	76	4,0					
2-009	125 × 80	89	5,0					
2-010	125 × 80		3,5					
2-011	125 × 100		6,0					
2-012		4,0	190					
2-013		57	3,0					
2-014	150 × 65	76	3,5					
2-015	150 × 80	89	4,5					
2-016	150 × 100	108	200					
2-017	150 × 125	6,0						
2-018		133		4,0				
2-019		200 × 65	76	3,0				
2-020	200 × 80	89	3,5					
2-021	200 × 100	108	5,0	230				
2-022	200 × 125	133	6,0					
2-023	200 × 150	159	7,0					
2-024	250 × 65	76	3,0					
2-025	250 × 80	89	3,5	260				
2-026	250 × 100	108	4,0					
2-027	250 × 125	133	6,0					
2-028	250 × 150	159	7,0					
2-029	250 × 200	219	11,0	265				
2-030	300 × 50	57	3,0					
2-031	300 × 65	76						
2-032	300 × 80	89		3,5				
2-033	300 × 100	108	4,0	285				
2-034	300 × 125	133	6,0					
2-035	300 × 150	159	7,0					

Обозначение штуцера	h ₂	Шаблон для разметки						Испол- нение	Материал по ОСТ 34 10.747 раздел	Рисунок	Масса, кг									
		C	У ₁	У ₂	У ₃	У ₄	У ₅													
2 - 001	8	179	100	101	103	106	107	1	4	1	0,42									
2 - 002		239		102	108	113	116				4	5	0,8							
2 - 003				280	106	110	112						4	4	0,6					
2 - 004					108	115	118								4	4	0,9			
2 - 005		119		102	102	103	4	4	0,18											
2 - 006		141		101	102	105			4		4	0,26								
2 - 007		179		101	104	109	4	4				0,40								
2 - 008		239		106	111	113			4		4	0,74								
2 - 009		280		102	107	112	4	4				1,1								
2 - 010				107	112	114			4		4	0,8								
2 - 011	10	100	120	123	130	138	142	1		5		1	2,0							
2 - 012	339								100		102		104	104	4	4	1,4			
2 - 013	179								104		107		108	4			4	0,4		
2 - 014	239								101		105		109					4	4	0,7
2 - 015	280								101		105		109							4
2 - 016	339								122		128		133	136	1	5	1,9			
2 - 017	10								123		132		143	148			1	5	2,5	
2 - 018	8								418		124		133	145	150	4			4	1,7
2 - 019									239		102		105	106	4		4	0,6		
2 - 020	280								100		101		104	106		108		4	4	0,8
2 - 021	339	120	122	126	130	132	2	5	1,6											
2 - 022	418	123	129	135	138	1			5	2,4										
2 - 023	10	500	120	124	133		143	147		1	5	3,5								
2 - 024	8	239	100	102	104	105	4	4	0,6											
2 - 025		280	101	103	105	106			4	4	0,8									
2 - 026	339	121	125	128	130	3	4	4			1,3									
2 - 027	418	120	122	127	132	134			2	5	2,4									
2 - 028	500	123	131	138	141	1	5	5			3,5									
2 - 029	10	688	140	145	159				175	182	1	5	9,0							
2 - 030	8	179	100	100	101	102	102	4	4	1			0,4							
2 - 031		239			102	103	104				4	4	4	0,6						
2 - 032	280	104	105	4	4	4	4	0,8												
2 - 033	339	121	124					127	128	3	4	4	1,3							
2 - 034	418	120	126	130	132	2	4	4	2,4											
2 - 035	500	122	128	134	137				2	4	4	3,4								

Обозначение штуцера	Условные проходы Du × Du ₁	Dn ₁	S ₁	H	e ₁		g ₁	
					Номин.	Предельное отклонение	Номин.	Предельное отклонение
2-036	300 × 200	219	11,0	305	—	—	—	—
2-037			7,0					
2-038			11,0					
2-039			8,0					
2-040	350 × 50	57	3,0	290	—	—	—	—
2-041	350 × 65	76						
2-042	350 × 80	89						
2-043	350 × 100	108	4,0	310				
2-044	350 × 125	133						
2-045	350 × 150	159						
2-046	350 × 200	219	9,0	330	—	—	—	—
2-047	350 × 250	273	14,0					
2-048	350 × 250	273	8,0	330				
2-049	350 × 300	325	13,0	350				
2-050			10,0					
2-051	400 × 32	38	2,0	315	—	—	—	—
2-052	400 × 40	45	2,5					
2-053	400 × 50	57	3,0					
2-054	400 × 65	76						
2-055	400 × 80	89						
2-056	400 × 100	108	4,0		335			
2-057	400 × 125	133						
2-058	400 × 150	159						
2-059	400 × 200	219	11,0	355	—	—	—	—
2-060	400 × 250	273	14,0					
2-061			8,0					
2-062	400 × 300	325	15,0	375				
2-063	400 × 350	377						
2-064					11,0			
2-065			9,0					
2-066	500 × 125	133	4,0	385	—	—	—	—
2-067	500 × 150	159	5,0					
2-068	500 × 200	219	7,0					
2-069	500 × 250	273	8,0	405				
2-070	500 × 300	325		425				

Обозначение штуцера	h ₂	Шаблон для разметки						Испол- нение	Материал по ОСТ 34 10.747 раздел	Рисунок	Масса, кг	
		C	У ₁	У ₂	У ₃	У ₄	У ₅					
2 - 036	10	688	140		156	163	173	1	4	1	8,8	
2 - 037					145	157	170				176	5,8
2 - 038		858			147	166	189				199	12,0
2 - 039					148	168	191				203	9,0
2 - 040	8	179	100	100	101	101	102	4	4	1	0,4	
2 - 041		239									0,6	
2 - 042		280		101	102	104	104				0,8	
2 - 043	8	339	120		123	125	126	3	4	1	1,3	
2 - 044		418		121	125	129	131				1,6	
2 - 045		500		122	127	133	135				3,5	
2 - 046	10	688	140	144	154	164	169	2	5	1	7,2	
2 - 047					146	161	178				185	14,4
2 - 048		858			146	163	182	191	1	4	5	8,6
2 - 049						192	220	234				22,1
2 - 050		1021	160	169	194	223	238	4	1	1	15,1	
2 - 051	8	119	100	100							4	4
2 - 052		141				100	101	101	0,3			
2 - 053		179							0,4			
2 - 054		239				101	102	103	0,6			
2 - 055		280				102	103	104	0,8			
2 - 056	8	339	120		123	125	126	3	4	1	1,3	
2 - 057		418		121	125	129	131				1,6	
2 - 058		500		122	126	132	133				3,3	
2 - 059	10	688	140	143	152	160	164	2	5	1	8,6	
2 - 060				145	158	173	179				14,1	
2 - 061		858			146	161	177	184	1	4	5	8,5
2 - 062				1021		168	190	215				226
2 - 063	10	1184	160		171	199	233	249	1	5	1	26,6
2 - 064					201	237	255	20,0				
2 - 065					202	239	258	17,1				
2 - 066	8	418	120	121	124	126	127	3	4	1	1,6	
2 - 067		500		122	125	129	131				2,4	
2 - 068	10	688	140	143	150	158	161	1	5	1	5,5	
2 - 069					144	156	168				173	8,8
2 - 070					1021	160	167				184	202

Обозначение штуцера	Условные проходы Dy × Dy ₁	D _{H1}	S ₁	H	e ₁		g ₁	
					Номи.	Предельное отклонение	Номи.	Предельное отклонение
2 - 071	500 × 300	325	10	425	—	—	—	—
2 - 072	500 × 350	377	9					
2 - 073	500 × 400	426	10					
2 - 074			9	445				
2 - 075			600 × 200	219				
2 - 076	600 × 250	273	8	455				
2 - 077	600 × 300	325						
2 - 078	600 × 350	377	11	475				
2 - 079			9					
2 - 080			12					
2 - 081	600 × 400	426	9	495				
2 - 082	600 × 500	530	11					
2 - 083			8					
2 - 084			700 × 65	76				
2 - 085	700 × 100	108	4	480				
2 - 086	700 × 125	133						
2 - 087	700 × 150	159						
2 - 088	700 × 200	219	9	500				
2 - 089	700 × 250	273	8					
2 - 090	700 × 300	325	10					
2 - 091			8	520				
2 - 092			15					
2 - 093	700 × 350	377	9	520				
2 - 094	700 × 400	426						
2 - 095	700 × 500	530	11	540				
2 - 096			8					
2 - 097			14					
2 - 098	700 × 600	630	10	580				
2 - 099			8					
2 - 100			800 × 200	219				
2 - 101	800 × 250	273	11	530				
2 - 102			8					
2 - 103			13					
2 - 104	800 × 300	325	8	570				
2 - 105	800 × 350	377	9					

Обозначение щупера	h ₂	Шаблон для разметки						Испол- нение	Материал по ОСТ 34 10.747 раздел	Рисунок	Масса, кг					
		С	У ₁	У ₂	У ₃	У ₄	У ₅									
2 - 071	10	1021	160	167	184	202	210	2	5	1	15,6					
2 - 072		1184		169	192	218	230	1	4		16,0					
2 - 073		1338		192	222	258	275		5		22,8					
2 - 074		688	140	142	223	148	155	157	276		А	21,1				
2 - 075					858				144		154	164	168	3	4	5,4
2 - 076					1021				166		180	194	201	2	5	8,0
2 - 077		1184	167	186	206	215	4	11,3								
2 - 078			168	187	207	216	5	18,5								
2 - 079		1338	180	190	214	241	252	1	5		26,2					
2 - 080					215	243	255		4		20,1					
2 - 081					195	236	285		309		34,4					
2 - 082					1665	196	238		288		313	9	25,8			
2 - 083		8	239	100	100	101	101	102	4		25,4					
2 - 084			339	120	121	122	123	124	3		4	1,3				
2 - 085			418			123	124	125				1,6				
2 - 086	500	124	127			128	2,4									
2 - 087	10	688	140	142	147	152	154	3	5	6,9						
2 - 088		858		143	152	160	164		4	8,0						
2 - 089		1021		160	176	188	193		5	14,7						
2 - 090			165		177	190	195	4	11,1							
2 - 091		1184	160	166	182	198	205	2	5	24,4						
2 - 092				167	183	200	208		4	15,1						
2 - 093				1338	189	210	233		243	А	19,6					
2 - 094				1665	180	193	228		267	285	1	9	32,8			
2 - 095		194	229			269	288	24,1								
2 - 096		1979	220	239	240	293	358	392	1	11	64,1					
2 - 097	292				355	389	2	46,2								
2 - 098	240				293	358	392	28,0								
2 - 099	688	140	142	147	151	153	3	4	5,4							
2 - 100			858	140	143	150		158	161	5	10,7					
2 - 101	1021	160					174			184	188	4	6,3			
2 - 102							164			175	186	190	5	17,4		
2 - 103	1184	160	166	180	195	201	3	4	11,6							
2 - 104									14,8							
2 - 105																

Обозначение штуцера	Условные проходы Du × Du ₁	Dн ₁	S ₁	H	e ₁		g ₁	
					Номинал.	Предельное отклонение	Номинал.	Предельное отклонение
2 - 106	800 × 400	426	9	590	—	—	—	—
2 - 107	800 × 500	530	14		25	± 5	2,5	+ 2,0 - 1,5
2 - 108			11		—	—	—	—
2 - 109	800 × 600	630	12	630	23	± 5	2,5	+ 2,0 - 1,5
2 - 110			10		19	± 4	2,0	± 1,5
2 - 111			14	25	± 5	2,5	+ 2,0 - 1,5	
2 - 112			800 × 700	720	9	—	—	—
2 - 113	1000 × 200	219	7	650				
2 - 114	1000 × 250	273	8					
2 - 115	1000 × 300	325	10	670	—	—	—	—
2 - 116			8					
2 - 117			15					
2 - 118	1000 × 350	377	9	690				
2 - 119	1000 × 400	426	16					
2 - 120			9					
2 - 121	1000 × 500	530	11					
2 - 122			8					
2 - 123			14					
2 - 124	1000 × 600	630	10	730	25	± 5	2,5	+ 2,0 - 1,5
2 - 125			18					
2 - 126	1000 × 700	720	11		—	—	—	—
2 - 127			9					
2 - 128	1000 × 800	820	18	30	± 5	2,5	+ 2,0 - 1,5	
2 - 129			14					
2 - 130			9					
2 - 131	1200 × 150	159	5	750				
2 - 132	1200 × 200	219	7					
2 - 133	1200 × 250	273	11					
2 - 134	1200 × 250	273	8					
2 - 135	1200 × 300	325	13	770				
2 - 136			8					
2 - 137	1200 × 350	377	9	790				
2 - 138	1200 × 400	426	12					
2 - 139			16					
2 - 140	1200 × 500	530	14		25	± 5	2,5	+ 2,0 - 1,5

Обозначение штуцера	h ₂	Шаблон для разметки						Испол-нение	Материал по ОСТ 34 10.747 раздел	Рисунок	Масса, кг								
		C	У ₁	У ₂	У ₃	У ₄	У ₅												
2 - 106	10	1338	180	188	206	226	234	2	Λ	1	19,2								
2 - 107				220	251	265			11	2	40,1								
2 - 108		1665		192	221	253	267			9		31,5							
2 - 109		1979	220		280	331	354	1	11	1	52,5								
2 - 110				237	281	332	356					44,1							
2 - 111				242	301	373	410					2	76,8						
2 - 112		2262		243	304	380	420		9		50,5								
2 - 113		688	140	142	145	149	150	3	4	5	1	5,3							
2 - 114		858			148	154	157						7,7						
2 - 115													5	13,4					
2 - 116		1021	160	163	172	180	185	3	4	5	1	10,8							
2 - 117				164	175	186	190						5	23,4					
2 - 118		1184		165	176	188	193						Λ	14,4					
2 - 119		1338	180		200	214	220	2	5	Λ	2	32,3							
2 - 120					186	201	217					223		Λ	18,6				
2 - 121					189	213	237					248			30,1				
2 - 122		1665		190	214	239	250		9		22,1								
2 - 123		1979	220		266	302	318	2	11	9	1	64,2							
2 - 124					233	267	304					320		2	42,0				
2 - 125					237	281	330					352		102,4					
2 - 126		2262			283	335	358				55,6								
2 - 127		2576	180	238	285	337	361	1	9	11	2	45,8							
2 - 128					242	302	371					404		111,1					
2 - 129					243	303	375					407		87,2					
2 - 130				244	306	380	415		9		68,0								
2 - 131		8	500	120	121	122	124	125	3	4	1	2,3							
2 - 132		10	688	140	141	144	148	149					5	10,4					
2 - 133					142	147	151	153					4	7,7					
2 - 134			858		142	147	152	154					5	17,0					
2 - 135			1021	160		169	176	179				3	5	4	1	10,6			
2 - 136					163	170	177	180									14,2		
2 - 137	1184				164	173	183	187									24,1		
2 - 138	1338		180		197	209	214	1				5	11	2	31,2				
2 - 139	1138			185	196	208	213									40,2			
2 - 140	1665			188	206	226	234												

Обозначение штуцера	Условные проходы Dy × Dy ₁	Dн ₁	S ₁	H	e ₁		g ₁										
					Номин.	Предельное отклонение	Номин.	Предельное отклонение									
2 - 141	1200 × 500	530	8	790	—	—	—	—									
2 - 142	1200 × 600	630	18	830	30	± 5	2,5	+ 2,0									
2 - 143			12		23			- 1,5									
2 - 144			10		19	± 4	2,0	± 1,5									
2 - 145			18		30	± 5	2,5	+ 2,0									
2 - 146	1200 × 700	720	14		25	—	—	—	- 1,5								
2 - 147			9		—				—	—	—						
2 - 148			22		36				± 6	3,0	+ 2,5 - 2,0						
2 - 149	1200 × 800	820	11		890	—	—	—	—								
2 - 150			9							—	—	—	—				
2 - 151	1200 × 1000	1020	25							42	± 8	3,0	+ 2,5 - 2,0				
2 - 152			10	—						—			—	—			
2 - 153	1400 × 200	219	7	850						—	—	—	—				
2 - 154	1400 × 250	273	11														
2 - 155	1400 × 300	325	13	870										—	—	—	—
2 - 156			8														
2 - 157			9														
2 - 158			1400 × 350														
2 - 159	1400 × 400	426	9	890	—	—	—	—									
2 - 160	1400 × 500	530	11														
2 - 161			8														
2 - 162	1400 × 600	630	14	930	25	± 5	2,5	+ 2,0 - 1,5									
2 - 163			8		16			± 4	2,0	± 1,5							
2 - 164			10		19												
2 - 165			1400 × 700		720	11	—	—	—	—							
2 - 166	9	—				—	—	—									
2 - 167	12	23				± 5	2,5	+ 2,0 - 1,5									
2 - 168	1400 × 800	820	9		990	—	—	—	—								
2 - 169			18			30	± 5	2,5	+ 2,0 - 1,5								
2 - 170	1400 × 1000	1020	10			—	—	—	—								
2 - 171			22			36	± 6	3,0	+ 2,5 - 2,0								
2 - 172			1400 × 1200	1220		14	—	—	—	—							
2 - 173	11																
2 - 174	1600 × 200	219	7	950		—	—	—	—								
2 - 175	1600 × 250	273	8														

Обозначение шпунера	h ₂	Шаблон для разметки						Испол- нение	Материал по ОСТ 34 10.747 раздел	Рисунок	Масса, кг
		С	У ₁	У ₂	У ₃	У ₄	У ₅				
2 - 141		1665	180	188	208	228	237	3	9	1	21,5
2 - 142					257	285	297				77,3
2 - 143		1979		231	259	288	301				47,6
2 - 144					260	290	303		11	2	40,7
2 - 145					270	308	325				84,9
2 - 146		2262	220	234	271	310	327	2			66,7
2 - 147				235	273	313	331		9	1	43,3
2 - 148				238	285	336	359		11	2	125,3
2 - 149		2576				344	369				64,6
2 - 150				240	290	345	370		9	1	53,1
2 - 151				309	386	476	520		11	2	245,4
2 - 152		3204	280	311	393	492	541	1	9		102,3
2 - 153		688		147	167	196	178		4		6,3
2 - 154		858	140	142	146	150	151				10,3
2 - 155		1021		162	168	174	176		5		16,8
2 - 156					169	175	177				10,5
2 - 157		1184	160	163	171	180	183		4	1	14,0
2 - 158	10					178	182		5		22,9
2 - 159		1338		184	195	205	210	3	Λ		18,1
2 - 160			180		203	220	227				28,6
2 - 161		1665		187	204	221	228		9		21,0
2 - 162				229	253	277	287				58,8
2 - 163		1979			255	281	292		11	2	34,2
2 - 164				230	254	279	289				38,9
2 - 165				232	264						51,2
2 - 166		2262	220	233	265	298	312		9	1	42,0
2 - 167				236	278	323	342	2	11	2	66,8
2 - 168		2576		237	279	324	344		9	1	50,8
2 - 169					371	444	478		11	2	168,6
2 - 170		3204		306	374	451	486		9	1	95,4
2 - 171				316	414	533	592	1	11	2	283,4
2 - 172		3833	280		419	542	604				184,1
2 - 173				318	420	545	609		9		145,8
2 - 174		688		141		146	147			1	5,1
2 - 175		858	140	142	145	149	150	3	4		5,9

Обозначение штуцера	Условные проходы $D_y \times D_{y1}$	D_{H1}	S_1	H	e_1		g_1	
					Номинал.	Предельное отклонение	Номинал.	Предельное отклонение
2 - 176	1600 × 300	325	8	970	—	—	—	—
2 - 177	1600 × 350	377	9					
2 - 178	1600 × 400	426	12					
2 - 179			9					
2 - 180	1600 × 500	530	14	990	25	± 5	2,5	+2,0 -1,5
2 - 181			10					
2 - 182	1600 × 500	530	8	990	—	—	—	—
2 - 183	1600 × 600	630		10	1030	19	± 4	2,0
2 - 184			14	25		± 5	2,5	+2,0 -1,5
2 - 185			9	—		—	—	—
2 - 186			1600 × 700	720		18	30	± 5
2 - 187	1600 × 800	820	9	1090	—	—	—	—
2 - 188			18		30	± 5	2,5	+2,0 -1,5
2 - 189	1600 × 1000	1020	12	1090	23	± 4	2,0	± 1,5
2 - 190			10		—	—	—	—
2 - 191			22		36	± 6	3,0	+2,5 -2,0
2 - 192	1600 × 1200	1220	11	1130	—	—	—	—
2 - 193			25		42	± 8	3,0	+2,5 -2,0
2 - 194			14		25	± 5	2,5	+2,0 -1,5
2 - 195	1600 × 1400	1420	14	1130	25	± 5	2,5	+2,0 -1,5

Обозначение штуцера	h ₂	Шаблон для разметки						Испол- нение	Материал по ОСТ 34 10.747 раздел	Рисунок	Масса, кг			
		C	У ₁	У ₂	У ₃	У ₄	У ₅							
2 - 176	10	1021	160	162	168	173	175	3	4	1	8,5			
2 - 177		1184		163	170	177	180				13,9			
2 - 178		1338		180	184	193	202				205	23,6		
2 - 179			203				207		17,9					
2 - 180		1665	180	186	200	214	220		2	11	2	35,6		
2 - 181						215	221					25,6		
2 - 182						201	216					222	20,7	
2 - 183		1979	220	228	249	270	279		2	11	2	30,4		
2 - 184						229	250					271	280	38,2
2 - 185						258	286					298	63,1	
2 - 186		2262	220	231	259	288	299		2	9	1	41,0		
2 - 187		2576	280	234	270	307	323					96,3		
2 - 188				235	271	310	326					49,1		
2 - 189		3204	280	302	359	420	447		2	11	2	186,0		
2 - 190				303	360	423	451					108,7		
2 - 191				361	425	453	91,0							
2 - 192		3833	320	312	395	489	533		1	11	2	264,2		
2 - 193				313	400	499	545					135,3		
2 - 194				364	481	625	698					437,8		
2 - 195	4461	320	365	487	637	716	1	11	2	251,4				

3.2 Материал:

корпуса (дет.1) - см. таблицу 3;

штуцера (дет.2) - см. таблицу 4.

3.3 Отверстие в корпусе (деталь 1) разметить по штуцеру (деталь 2).

3.4 Методы обработки кромок, значения зазора между штуцером и корпусом устанавливаются производственно-технологической документацией (ПТД) (технологическим процессом) по сварке в зависимости от применяемого способа сварки.

3.5 Расположение продольных сварных швов на штуцере и корпусе устанавливается заводом-изготовителем с учётом требований 2.3.4 «Правил пара и горячей воды».

3.6 Обработку кромок и внутренние расточки штуцера и корпуса допускается производить по усмотрению завода-изготовителя до их сварки.

3.7 Значения зазоров и допускаемые смещения внутренних кромок при сварке обечаяек устанавливаются требованиями ПТД или производственных инструкций по сварке, в зависимости от применяемого способа сварки.

3.8 До приварки штуцера к корпусу на штуцер нанести измерительную базу - линию на расстоянии h_2 от края фаски.

При контроле углового шва измерительная база штуцера должна быть видимой на расстоянии не более 5 мм от края сварного шва.

3.9 Величины выпуклости и вогнутости корня углового шва должны соответствовать указанным в табл.16.8 и 16.9 РД 34 15.027-93 (РТМ-1с-93) [3] соответственно.

3.10 Требования к подготовке кромок тройников под сварку и сварке их с трубопроводом по ОСТ 34 10.748, при этом диаметры расточек корпуса и штуцера и минимально-допустимые толщины стенок в месте расточек выбираются в зависимости от размеров присоединяемых труб.

3.11 Рекомендуется производить подварку углового шва в соответствии с требованиями ПТД.

3.12 Неуказанные предельные отклонения размеров $\pm \frac{ПТД}{2}$.

3.13 Остальные требования по ОСТ 34 10.766.

Приложение А
(Обязательное)

Пределы применения тройников из листовой стали марок СтЗсп5 и СтЗГпс4

Пределы применения тройников из листовой стали марок СтЗсп5 и СтЗГпс4 по ГОСТ 14637 должны соответствовать таблице А.1.

Таблица А.1

Обозначение тройника	Условное давление P_u , МПа (кгс/см ²)
74	1,6 (16)
76	
78	
79	
80	1,0 (10)
82	
84	1,6 (16)
86	1,6 (16)
89	
90	
91	
92	
93	1,0 (10)
95	
99	
101	
109	
111	0,6 (6)
113	
115	
120	
Примечание—Тройники применяются при рабочей температуре не выше 200 °С.	

Приложение Б

(Обязательное)

Пределы применения тройников из листовой стали марки 20К

Пределы применения тройников из листовой стали марки 20К по ГОСТ5520 должны соответствовать таблице Б.1.

Таблица Б.1

Обозначение тройника	Давление P_y , МПа (кгс/см ²)	Обозначение тройника	Давление P_y , МПа (кгс/см ²)	Обозначение тройника	Давление P_y , МПа (кгс/см ²)
075	2,5 (25)	137	1,6 (16)	188	1,0 (10)
077	1,6 (16)	140	2,5 (25)	189	0,6 (6)
081		141	1,0 (10)	190	1,0 (10)
082		142	2,5 (25)	191	0,6 (6)
083	2,5 (25)	144	1,6 (16)	192	
084	1,6 (16)	146	2,5 (25)	193	1,6 (16)
085	2,5 (25)	147	1,6 (16)	194	0,6 (6)
086	1,6 (16)	149	2,5 (25)	195	
087		151	1,6 (16)	197	
088		153		1,6 (16)	198
089	1,0 (10)	155	2,5 (25)	199	1,6 (16)
094	1,6 (16)	157	1,6 (16)	200	
097		158	1,0 (10)	201	1,6 (16)
098		160	1,6 (16)	202	1,0 (10)
100	2,5 (25)	161	1,0 (10)	203	
101	1,0 (10)	163	1,6 (16)	204	0,6 (6)
102	1,6 (16)	164	1,0 (10)	205	
103	1,0 (10)	166	2,5 (25)	206	1,0 (10)
104	1,6 (16)	167	1,0 (10)	207	0,6 (6)
105	1,0 (10)	169		208	
107	1,6 (16)	170		209	1,6 (16)
108	2,5 (25)	172	1,6 (16)	210	1,0 (10)
110		173		211	0,6 (6)
112		174	1,0 (10)	212	1,6 (16)
114	1,6 (16)	175		213	0,6 (6)
115	1,0 (10)	176		214	
116	2,5 (25)	177	1,6 (16)	215	1,6 (16)
117	1,0 (10)	178	1,0 (10)	216	0,6 (6)
118	2,5 (25)	179	1,6 (16)	217	
119	1,6 (16)	180	1,0 (10)	218	1,6 (16)
121		181	1,6 (16)	219	0,6 (6)
122		182	1,0 (10)	220	
126	2,5 (25)	183	0,6 (6)	221	1,0 (10)
128		184	1,0 (10)	222	0,6 (6)
130		185	0,6 (6)	223	
132		186		0,6 (6)	
134		1,6 (16)	187	1,0 (10)	

Приложение В
(информационное)
Библиография

- [1] РД 03-94. Правила устройства и безопасной эксплуатации трубопроводов пара и горячей воды.
- [2] СНиП 3.05.05-84. Технологическое оборудование и технологические трубопроводы.
- [3] РД 34 15.027-93. Сварка, термообработка и контроль трубных систем котлов и трубопроводов при монтаже и ремонте оборудования электростанций (РТМ-1с-93). Утвержден Госгортехнадзором и Минтопэнерго РФ.